



Quick Setup Guide

Electric Pressure Washer with Steam Function

Have Questions?

Do not return to store. We can help.

Call Customer Service Toll-Free 1-800-743-4115

Or visit our website BRIGGSandSTRATTON.COM

WARNING Failure to read and follow the operator's manual and all operating instructions could result in death, serious injury, and/or property damage.

WARNING Risk of electrocution. Contacting both power conductors, at the same time could cause electric shock or burn resulting in death or serious injury.

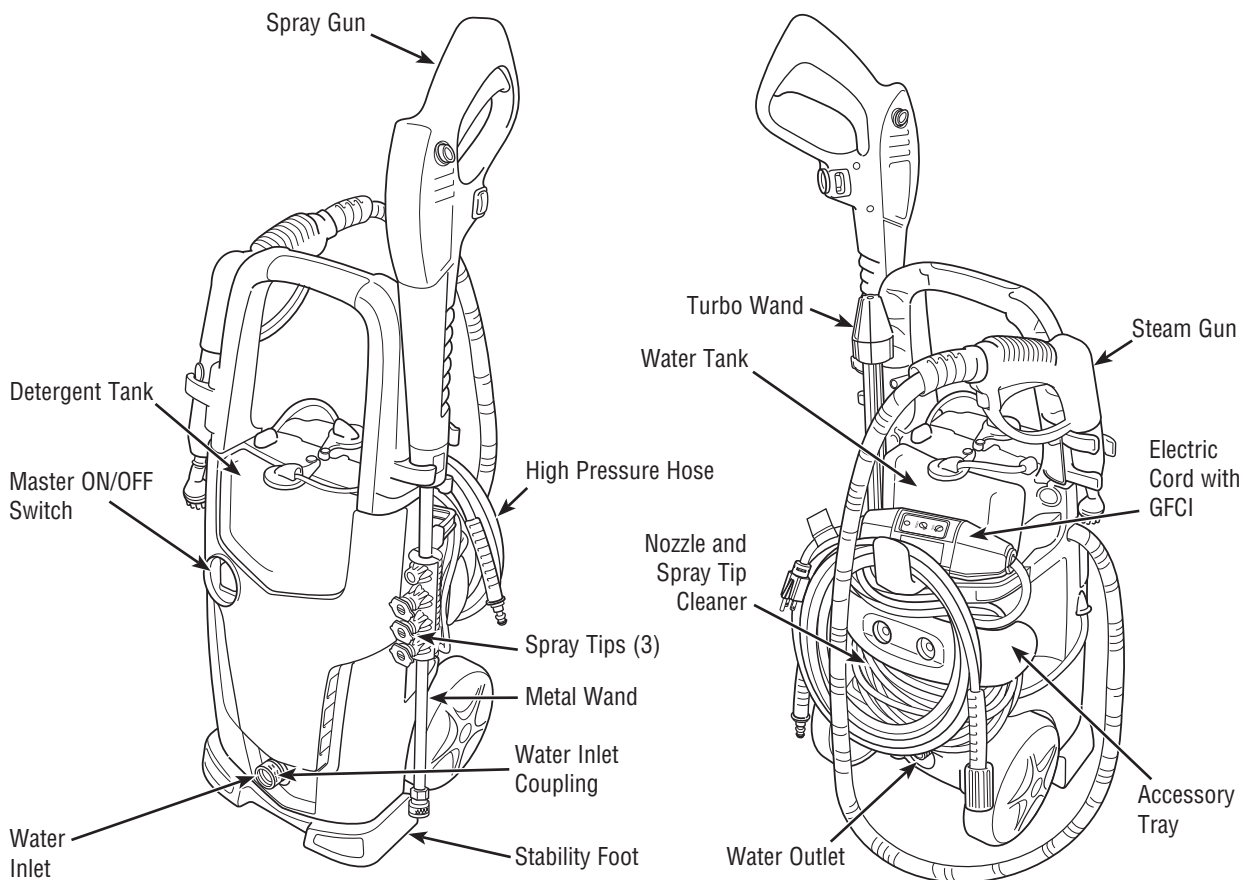
- Connect only to a properly grounded outlet. DO NOT remove ground pin from plug.
- Inspect cord before each use, DO NOT use if cord is damaged.
- Keep all connections dry and off the ground.
- DO NOT touch plug with wet hands.

WARNING Hot surfaces and steam produced by the steam gun could cause burns resulting in serious injury.

- DO NOT touch the steam jet or nozzle end with your hands during use.
- Allow equipment to cool before touching.

WARNING High water pressure could cut through skin resulting in serious injury. Spray gun traps high water pressure, even when motor is stopped and water is disconnected. NEVER aim spray gun at people, animals, or plants. ALWAYS point spray gun in safe direction, press red button and squeeze trigger to release high pressure, every time you turn off pressure washer.

Items Included: Operator's Manual (not shown)



Items NOT included that you will need:

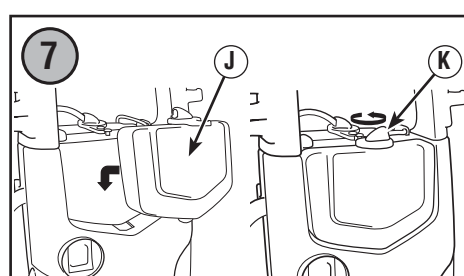
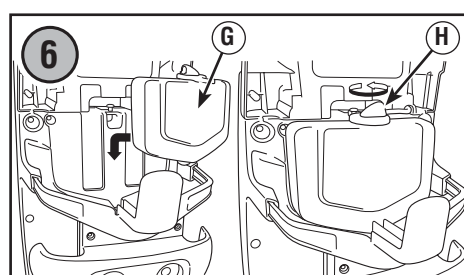
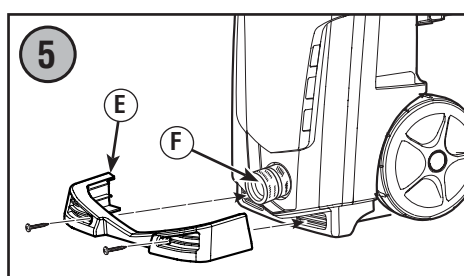
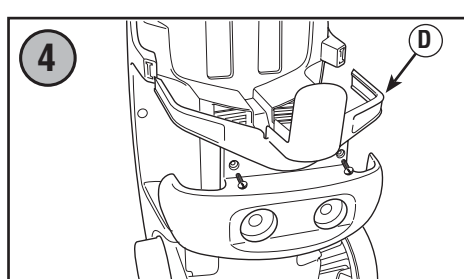
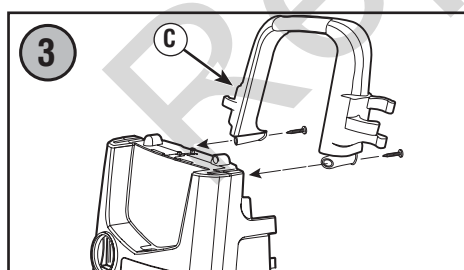
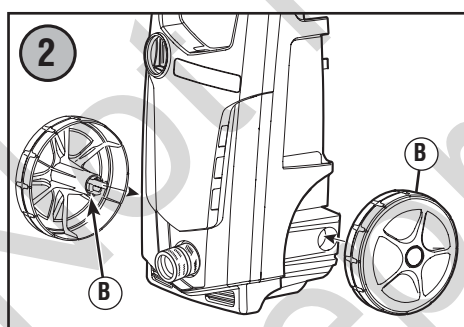
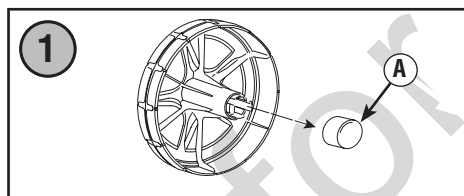
- #2 Phillips screwdriver
- Safety goggles (indirect vented type)
- Garden hose, 50 feet (15 m) or less
- Petroleum or synthetic grease

Unpack Electric Pressure Washer

1. Remove everything from carton.
2. Ensure you have all included items prior to assembly. If items are damaged or missing, call 1-800-743-4115.
3. Prior to assembly, lubricate the rubber o-ring seals on all connections with petroleum or synthetic grease. See Operator's Manual, *Lubricate O-Rings*. (8, 9, 10, 11, 12)

Assemble Electric Pressure Washer

1. Remove and discard the protective cap (A) from each wheel shaft. (1)
2. Slide wheel shafts (B) into holes at sides of main unit. Wheels are installed correctly when you hear a CLICK and they are securely in place. (2)
3. Slide the handle (C) into the slots at top of main unit. Install two (2) screws to secure the handle to the main unit. (3)
4. Slide accessory tray (D) into slots at back of main unit. Install two (2) screws to secure the accessory tray to the main unit. (4)
5. Install stability foot (E), and secure using two screws. (5)
6. Confirm that black rubber gasket (F) is installed in water inlet located at lower front of unit. (5)
7. Place water tank (G) onto shelf at back of unit. (6)
8. Rotate water tank cap (H) counter-clockwise until it clicks onto retaining tab. Make sure that end of suction hose contacts bottom of tank. (6)
9. Place detergent tank (J) onto shelf at front of unit. (7)
10. Rotate detergent tank cap (K) counter-clockwise until it clicks onto retaining tab. Make sure that end of suction hose contacts bottom of tank. (7)



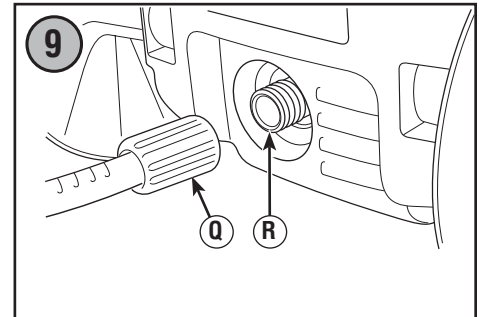
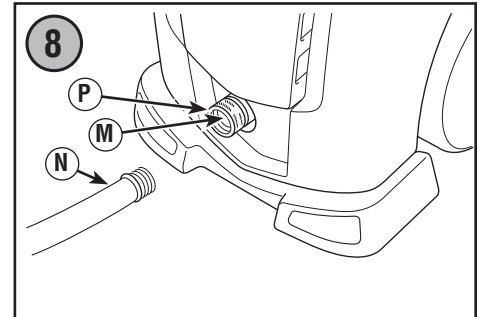
Connect Hoses and Water Supply

1. Attach garden hose (50 ft. / 15.24 m maximum) to water supply.
2. Run cold water through garden hose for 30 seconds to flush the hose of debris. Turn off water.
3. Confirm that black rubber gasket (M) is installed in water inlet located at lower front of unit. (8)

NOTICE DO NOT run the pump without the water supply connected and turned on.

- Damage to equipment resulting from failure to follow this instruction will void warranty.

4. Attach opposite end of garden hose (N) to the water inlet coupling (P). Tighten by hand. (8)
5. Attach high pressure hose (Q) to the unit's water outlet (R) located at lower back of unit. Tighten by hand. (9)
6. Attach opposite end of high pressure hose to the spray gun. Press red button (S) on spray gun, then insert end of high pressure hose (Q) into gun until it SNAPS into place. Release the red button and make sure connection is secure. (10)



Connect Wand and Spray Tips

1. Turn ON water, point gun in a safe direction, press trigger release (X), then squeeze trigger (Y) to purge pump system and spray gun of air and impurities. (13)
2. Insert and twist wand (T) into spray gun (U). Once wand slides into gun, apply further inward pressure to wand and twist 1/4 turn clockwise until securely in place. (11)
3. When the metal wand is installed, select the spray tip you want to use. Pull back on collar of wand (V), insert spray tip (W) and release collar. Tug on spray tip to make sure it is securely in place. (12)

NOTICE For spray tip instructions, see operator's manual.

How to Start Your Electric Pressure Washer

1. Put on safety goggles.

WARNING Risk of eye injury. Spray could splash back or propel objects resulting in serious injury. Always wear indirect vented (chemical splash) safety goggles marked to comply with ANSI Z87.1 when using or in vicinity of this equipment. NEVER substitute safety glasses or dry-condition goggles for indirect vented safety goggles.

2. Turn on water.
3. Press the master ON/OFF switch (Z) to the OFF (O) center position. (14)

WARNING Risk of electrocution. Use of an extension cord could cause electric shock or burn resulting in death or serious injury.

- DO NOT use an extension cord with this electric pressure washer. Your home's electrical circuit receptacle or extension cord may not provide lifesaving ground-fault circuit-interruption protection.

4. Plug electrical power cord into an electrical circuit rated for 120 Volts AC at 15 Amps that is properly installed and grounded in accordance with all local codes and ordinances. (15) The indicator light (CC) on the GFCI should be ON. (16)

WARNING Risk of electrocution. Non-operating ground fault circuit interrupter (GFCI) could result in death or serious injury. If indicator light does not stay ON after test and reset, do not use GFCI.

NOTICE The indicator light must be ON for the electric pressure washer to operate.

5. Press TEST button (AA). The indicator light (CC) should be OFF. (16)
6. Press RESET button (BB). The indicator light (CC) should be ON. (16)

NOTICE DO NOT use the electric pressure washer if above test fails.

NOTICE Before using the steam function, Steam ON position (=), see *How to Use the Steam Function* in the Operator's Manual.

8. Point gun in a safe direction, press trigger lock button (X) and squeeze trigger (Y). The electric pressure washer motor will start and stop as spray gun trigger is depressed and released. (13)

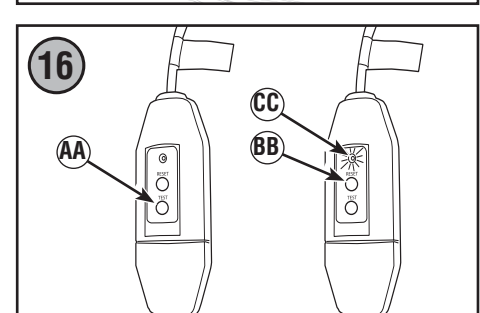
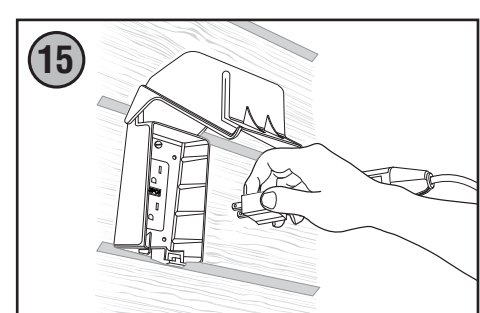
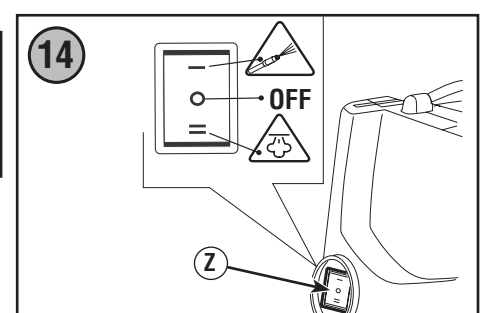
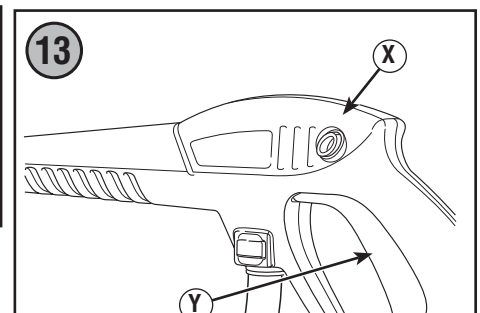
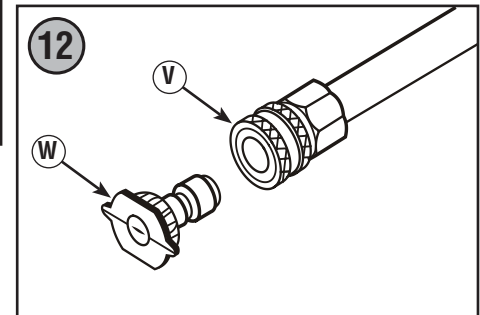
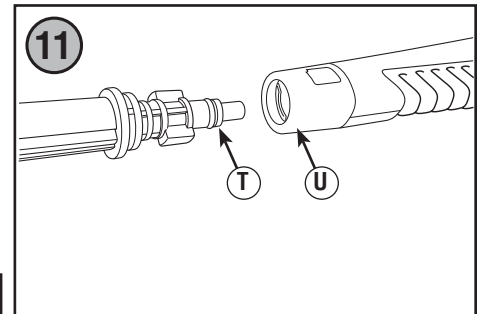
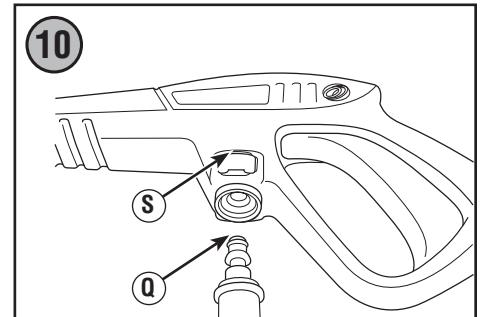
How to Stop Your Electric Pressure Washer

The electric pressure washer motor runs only when the trigger is engaged. To stop the electric pressure washer and turn off the motor:

1. Release spray gun trigger (Y). (13)
2. Press the master ON/OFF switch (Z) to the OFF (O) center position. (14)

NOTICE Releasing the trigger will shut off the motor but does not shut off electrical power to the unit.

3. Turn off water supply.
4. ALWAYS point spray gun in a safe direction and squeeze spray gun trigger (Y) to relieve built up pressure in the unit. (13)
5. Disconnect GFCI plug from outlet. (15)
6. Coil power cord and high pressure hose and place on accessory tray.
7. For long term storage instructions, see operator's manual.



To protect the pump from damage caused by freezing, read the operator's manual for winter or long term storage.



Guía de Instalación rápida

Limpiadora a presión eléctrica de con función de vapor

¿Tiene alguna pregunta?

No vuelva a la tienda. Nosotros podemos ayudarle.
Llame al número gratuito de atención al cliente 1-800-743-4115.
O visite nuestro sitio web BRIGGSandSTRATTON.COM

ADVERTENCIA Si no se leen y siguen las indicaciones del manual del operario y todas las instrucciones de uso, se pueden producir daños materiales, lesiones graves o incluso la muerte.

ADVERTENCIA Riesgo de electrocución. Poner en contacto al mismo tiempo ambos conductores de energía podría provocar una descarga eléctrica o incendio que causen muertes o lesiones graves.

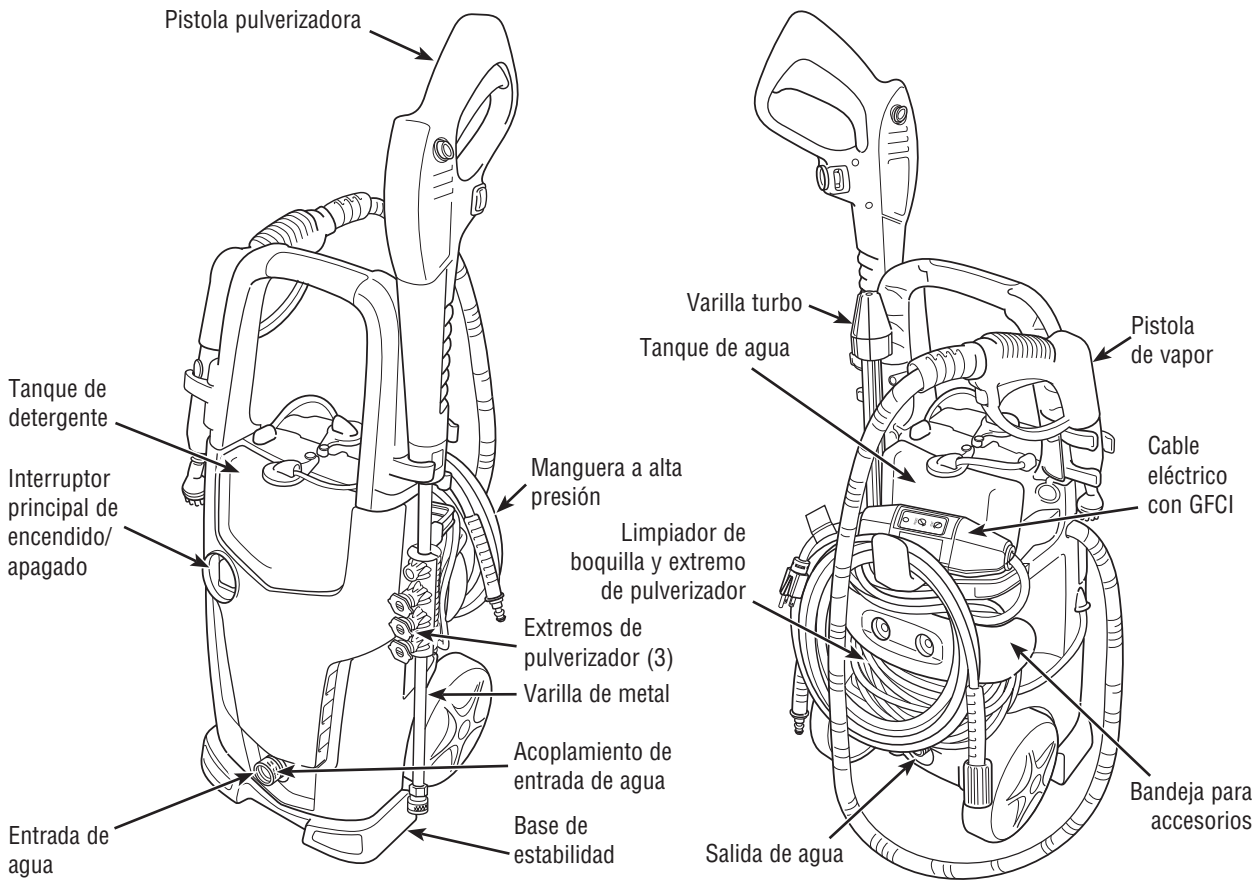
- Conectarla solo a un toma corriente con una buena descarga a tierra. NO quite el terminal de tierra del enchufe.
- Compruebe que el cable esté en buenas condiciones antes de usar la unidad. NO la utilice si el cable está dañado.
- Mantenga todas las conexiones secas y lejos del suelo.
- NO toque el enchufe con las manos mojadas.

ADVERTENCIA Las superficies calientes y el vapor que genera la pistola de vapor pueden provocar quemaduras que ocasionen lesiones graves.

- NO toque el chorro de vapor ni la boquilla con las manos mientras lo esté utilizando.
- Deje que la máquina se enfríe antes de tocarla.

ADVERTENCIA Agua a alta presión podría atravesar la piel que podrían provocar lesiones graves. La pistola rociadora retiene agua a alta presión incluso con el motor parado y el agua desconectada. NUNCA apunte la pistola a la gente, animales o plantas. SIEMPRE que pare el motor, apunte con la pistola rociadora hacia una dirección segura, pulse el botón rojo y apriete el gatillo para descargar la presión.

Componentes incluidos: Manual del operario (no se muestra)



Elementos NO incluidos que usted necesitará:

- Destornilladores Phillips nº 2
- Gafas de seguridad con ventilación indirecta
- Manguera de riego de 15 m (50 pies) como máximo
- Petróleo o grasa sintética

Desembale la limpiadora a presión eléctrica

1. Saque todos los elementos de la caja.
2. Asegúrese de tener todos los elementos que se incluyen antes de ensamblarla. Si hay piezas dañadas o faltan, llame al 1-800-743-4115.
3. Antes del montaje, lubrique los sellos de las juntas tóricas de goma de todas las conexiones con petróleo o grasa sintética. Consulte el Manual del Operario, *Lubricar las juntas tóricas.* (8) (9) (10) (11) (12)

Montaje de la limpiadora a presión eléctrica

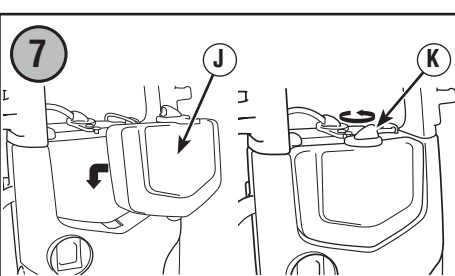
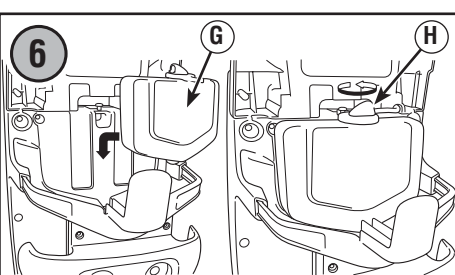
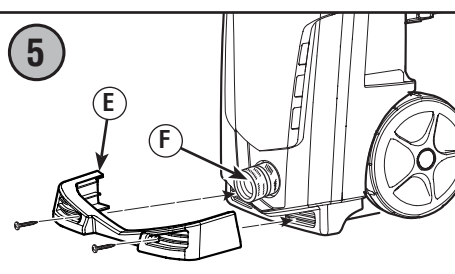
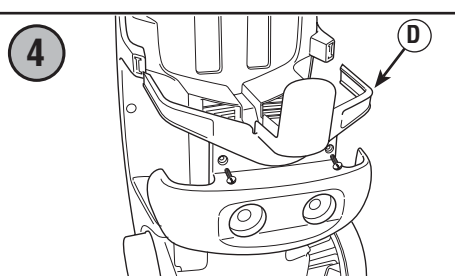
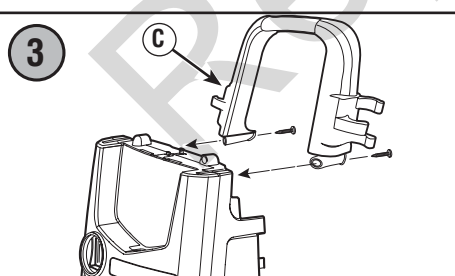
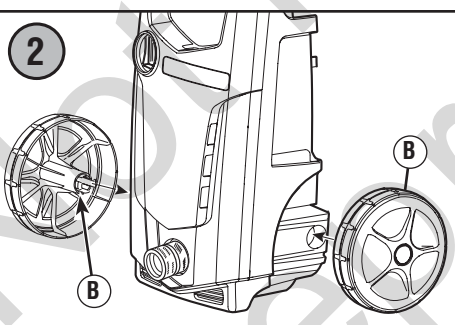
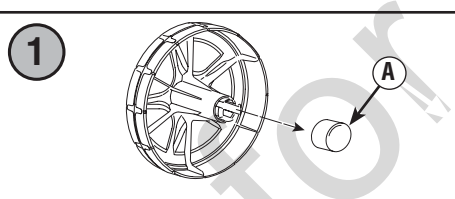
1. Quite y deseche la tapa de protección (A) de cada eje de rueda. (1)
2. Deslice los ejes de las ruedas (B) hasta los agujeros situados a los lados de la unidad principal. Las ruedas estarán instaladas correctamente cuando oiga un CLIC y estén fijas en su lugar. (2)
3. Deslice la manija (C) en las ranuras ubicadas en la parte superior de la unidad principal. Coloque dos (2) tornillos para asegurar la manija a la unidad principal. (3)
4. Deslice la bandeja para accesorios (D) en las ranuras de la parte trasera de la unidad. Coloque dos (2) tornillos para asegurar la bandeja para accesorios a la unidad principal. (4)
5. Coloque la base de estabilidad (E) y ajústela con dos tornillos. (5)
6. Confirme que la junta de goma negra (F) está instalada en la entrada del agua situada en la parte delantera inferior de la unidad. (5)
7. Coloque la botella de agua (G) en el estante situado en la parte trasera de la unidad. (6)
8. Gire el tapón de la botella de agua (H) hacia la izquierda hasta que haga clic en la lengüeta de sujeción. Asegúrese de que el extremo de la manguera de succión esté en contacto con la parte inferior de la botella. (6)
9. Coloque la botella de detergente (J) en el estante situado en la parte frente de la unidad. (7)
10. Gire el tapón de la botella de detergente (K) hacia la izquierda hasta que haga clic en la lengüeta de sujeción. Asegúrese de que el extremo de la manguera de succión esté en contacto con la parte inferior de la botella. (7)

Conecte las mangueras y el suministro de agua

1. Conecte una manguera para jardín (máximo: 50 ft/15,24 m) al suministro de agua.
2. Deje correr agua por la manguera para jardín durante 30 segundos para limpiar la suciedad. Desconecte el agua.
3. Verifique que la empaque de caucho negro (M) esté instalada en la entrada de agua ubicada en la parte inferior frontal de la unidad. (8)

AVISO NO use la bomba sin el suministro de agua conectado y funcionando.

- Si no se siguen estas instrucciones y se daña el equipo, quedará anulada la garantía.
4. Coloque el extremo opuesto de la manguera para jardín (N) en el acoplamiento de entrada de agua (P). Apriete a mano. (8)
 5. Conecte la manguera a alta presión (Q) a la salida de agua de la unidad (R) ubicada en la parte trasera inferior de la unidad. Apriete a mano. (9)
 6. Coloque el extremo opuesto de la manguera a alta presión en la pistola pulverizadora. Presione el botón rojo (S) de la pistola pulverizadora. Luego, coloque el extremo de la manguera a alta presión (Q) en la pistola hasta que quede colocada correctamente. Suelte el botón rojo y compruebe que la conexión esté segura. (10)



Conexión de la varilla y extremos del pulverizador

1. Abra el suministro de agua, dirija la pistola en una dirección segura, presione el botón para liberar el gatillo (X), luego apriete el gatillo (Y) para liberar el sistema de la bomba y la pistola pulverizadora de aire e impurezas. (13)
2. Inserte y doble la varilla (T) en la pistola pulverizadora (U). Después de que la varilla haya entrado en la pistola, empujela hacia adentro un poco más y gírela 1/4 hacia la derecha hasta colocarla en su lugar. (11)
3. Una vez instalada la varilla de metal, elija el extremo del pulverizador que quiera utilizar. Tire del cuello de la varilla (V), inserte el extremo del pulverizador (W) y libere el cuello. Tire del extremo del pulverizador para asegurarse de que esté bien colocado. (12)

AVISO Para ver las instrucciones sobre los extremos del pulverizador, diríjase al manual del operario.

Cómo encender la limpiadora a presión eléctrica

1. Póngase las gafas de seguridad.

ADVERTENCIA Riesgo de lesión ocular. El pulverizador podría salpicar o empujar objetos y esto podría causar lesiones graves. Cuando utilice o esté cerca de este dispositivo, colóquese gafas de seguridad con ventilación indirecta (salpicadura química) que cumplan con la disposición ANSI Z87.1. NUNCA reemplace las gafas de seguridad o las gafas para tareas secas por gafas de seguridad con ventilación indirecta.

2. Abra la alimentación de agua.

AVISO NO use la bomba sin el suministro de agua conectado y funcionando.

3. Presione el interruptor principal de encendido/apagado (Z) y llévelo a la posición de apagado (O). (14)

ADVERTENCIA Riesgo de electrocución. El uso de un cable prolongador podría provocar electrocución y quemaduras, y tener como resultado lesiones graves o la muerte.

- NO utilice un cable prolongador con esta limpiadora a presión eléctrica. Es posible que la toma eléctrica residencial o el cable prolongador no le brinde protección con interrupción de circuito de fallo de conexión a tierra, crucial para la vida de una persona.

4. Enchufe el cable de energía en un circuito eléctrico de 120 VCA a 15 A que esté correctamente instalado y conectado a tierra de acuerdo con las normas y disposiciones locales. (15) Debería encenderse la luz del indicador (CC) en el GFCI. (16)

ADVERTENCIA Riesgo de electrocución. Si no se utiliza un interruptor con circuito de fallo de conexión a tierra (GFCI), se podría producir lesiones o incluso la muerte. Si el luz del indicador no se mantiene encendido después de la prueba y el rearre, no utilice al GFCI.

AVISO La luz del indicador debe estar visible para que la limpiadora a presión eléctrica pueda funcionar.

5. Presione el botón TEST (prueba) (AA). Se debería apagar la luz del indicador (CC). (16)
6. Presione el botón RESET (reiniciar) (BB). Se debería encender la luz del indicador (CC). (16)

AVISO NO use la limpiadora a presión eléctrica si falla la prueba mencionada anteriormente.

7. Coloque el interruptor principal (Z) de encendido/apagado de la limpiadora a presión en la posición de encendido (-). (14)

AVISO Antes de utilizar la función de vapor, posición de ENCENDIDO (=) del vapor, vea la sección *Cómo utilizar la función de vapor* en el manual del operario.

8. Apunte la pistola hacia una dirección segura, presione el botón de bloqueo del gatillo (X) y apriete el gatillo (Y). El motor de la limpiadora a presión eléctrica arrancará y se detendrá mientras se presiona y se suelta el gatillo de la pistola pulverizadora. (13)

Cómo detener la limpiadora a presión eléctrica

El motor de la limpiadora a presión eléctrica solo funciona cuando está presionado el gatillo. Para detener la limpiadora a presión eléctrica y apagar el motor:

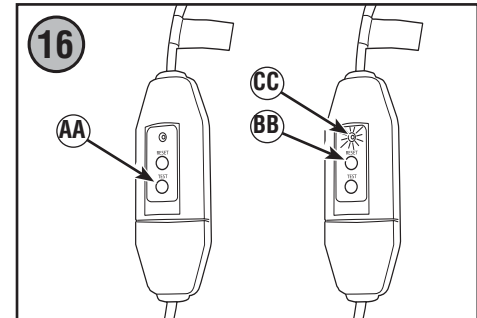
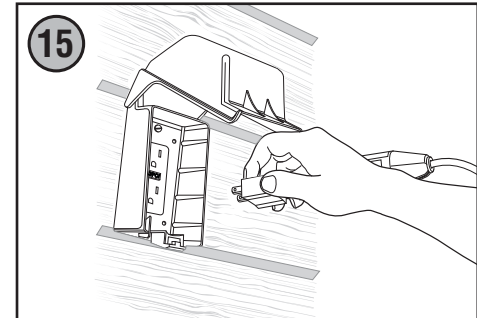
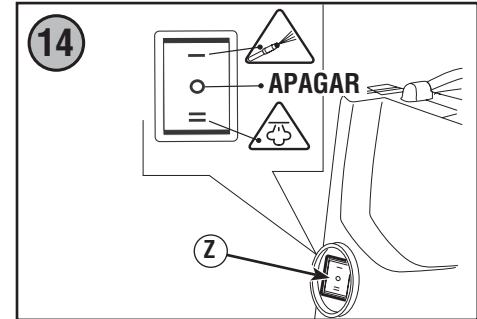
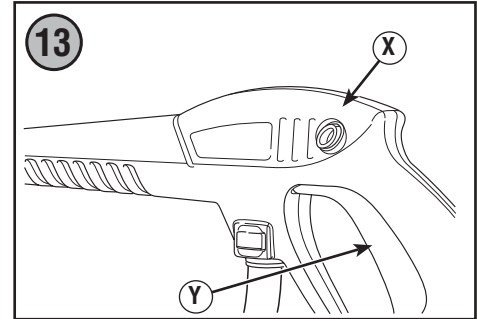
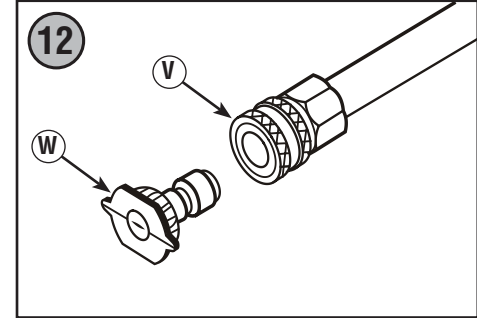
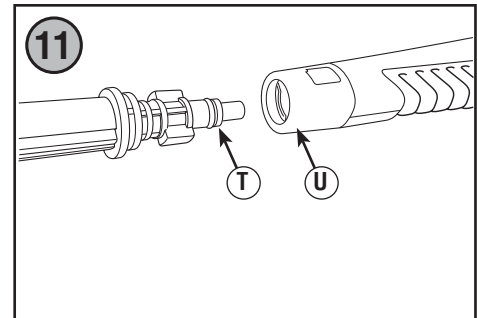
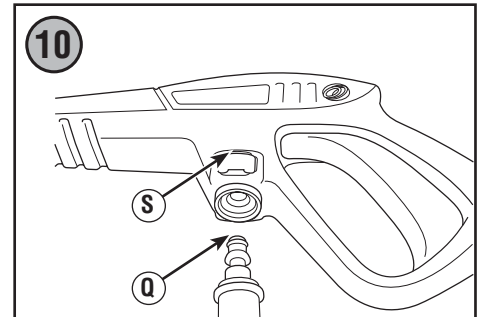
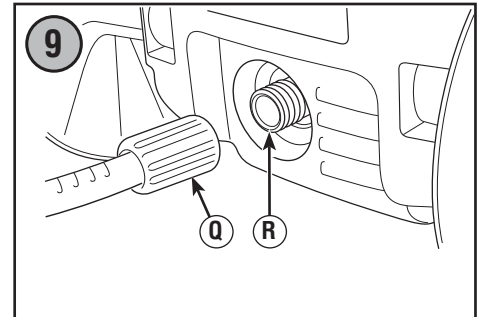
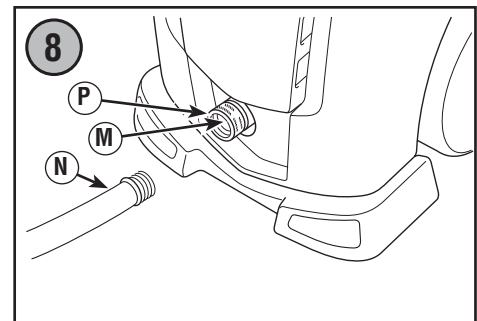
1. Suelte el gatillo de la pistola pulverizadora (Y). (13)
2. Presione el interruptor principal de encendido/apagado principal (Z) y llévelo a la posición de apagado (O). (14)

AVISO Al soltar el gatillo, se apagará el motor, pero no se cortará el suministro de energía a la unidad.

3. Desconecte el suministro de agua.
4. SIEMPRE apunte la pistola pulverizadora hacia una dirección segura y presione el gatillo (Y) para liberar la presión acumulada en la unidad. (13)

AVISO La pistola pulverizadora contiene agua a alta presión incluso cuando el motor está apagado y el agua está desconectada.

5. Desconecte el enchufe GFCI del toma corriente. (15)
6. Enrolle el cable de energía y la manguera a alta presión y guárdelos en la bandeja para accesorios.
7. Para ver las instrucciones de almacenamiento durante largos períodos, diríjase al manual del operario.



Para evitar que la bomba sufra daños por congelamiento, lea las instrucciones para almacenamiento en invierno o durante largos períodos en el manual del operario.